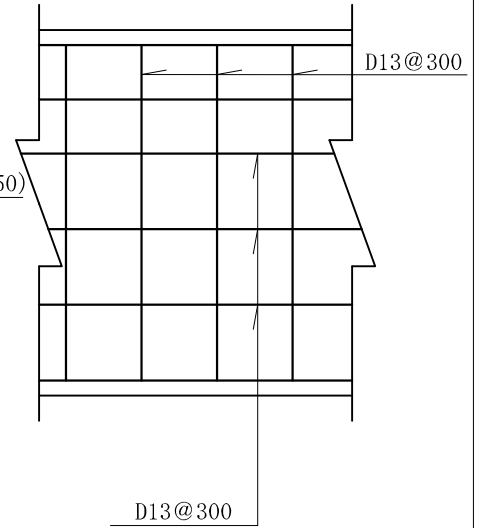
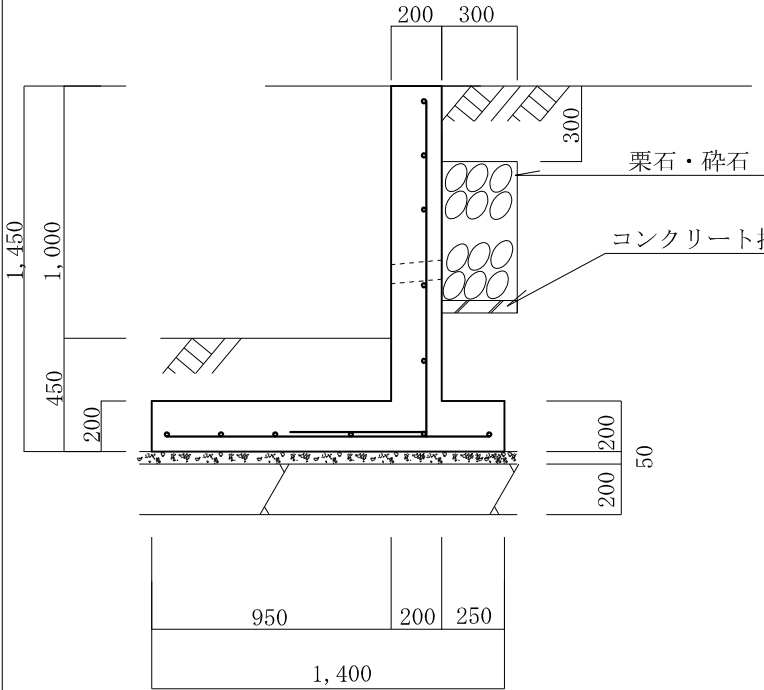
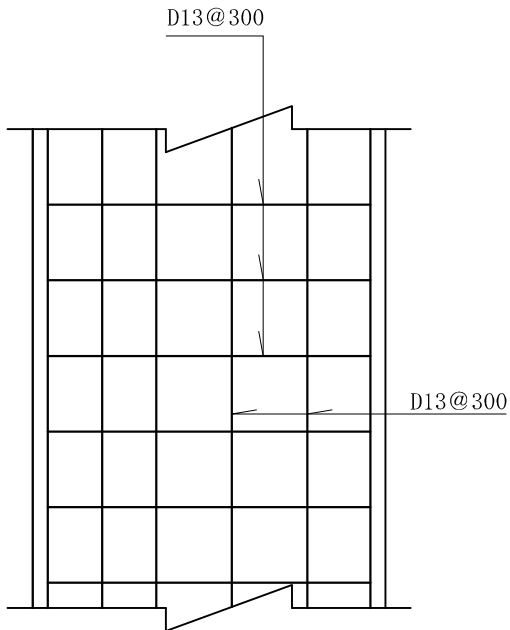


# 逆L型擁壁 高さ1.0m 砂質土

縮尺 1/30  
単位 mm



縦壁配筋図



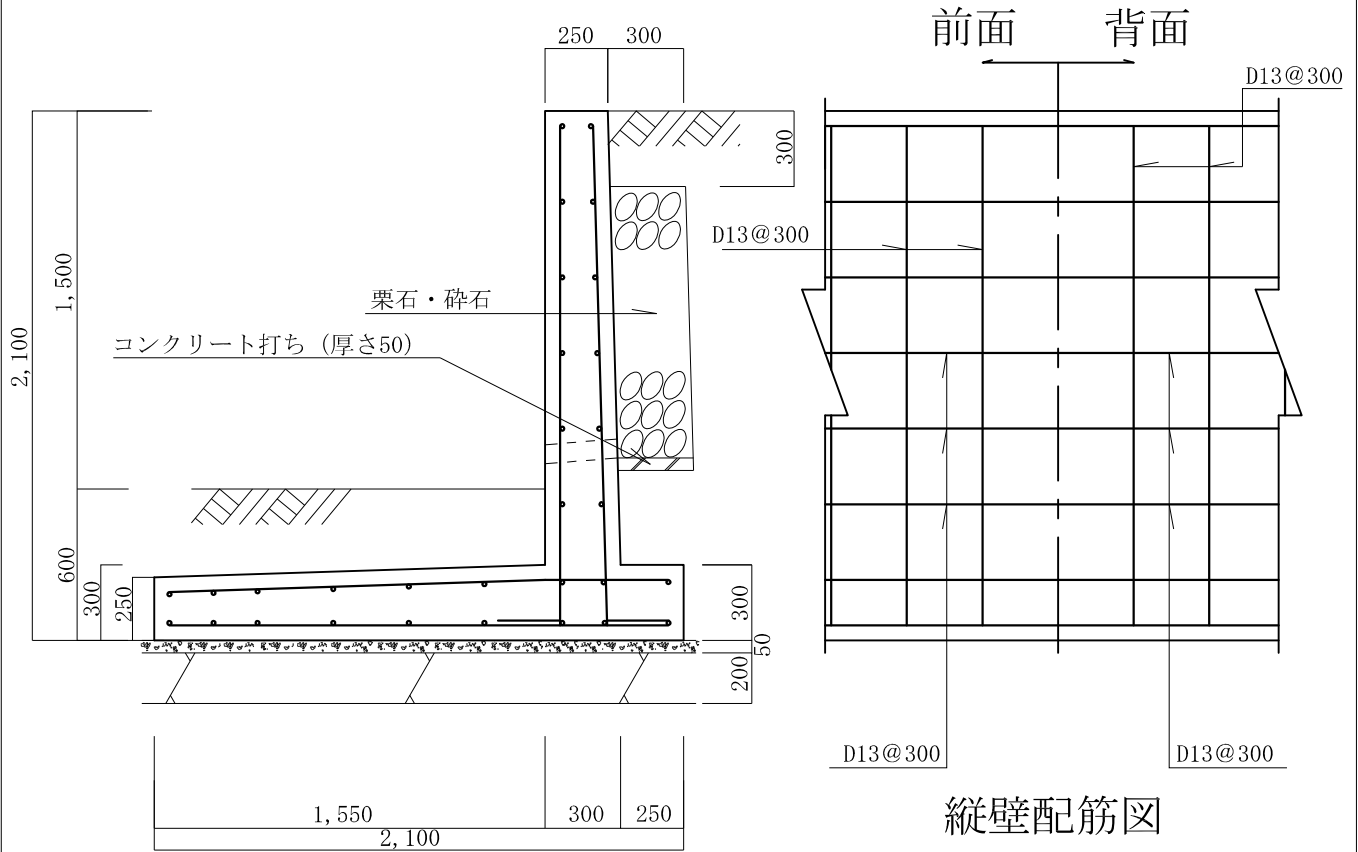
底版配筋図

条 件

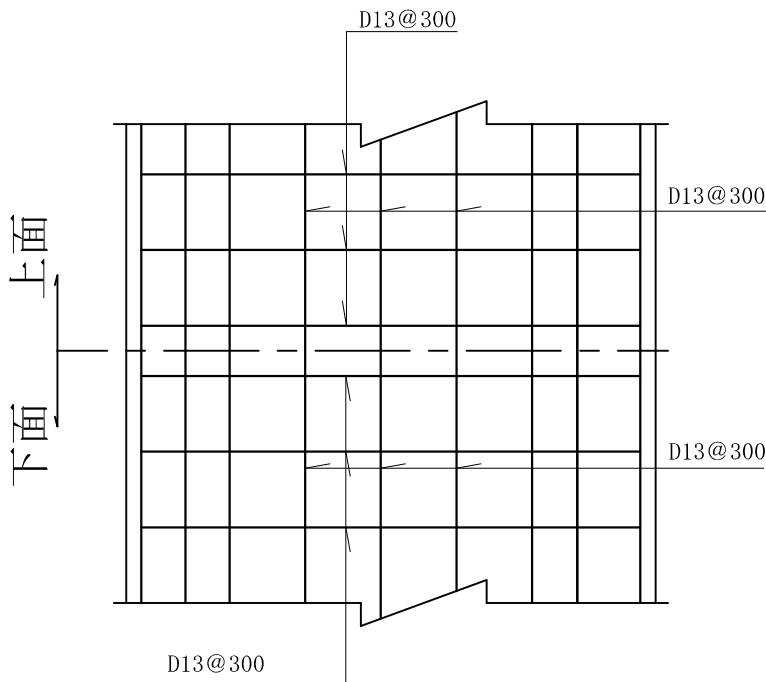
- 1、地耐力 50 KN/m<sup>2</sup>以上
- 2、背面土  
内部摩擦角 30°  
粘着力 0 KN/m<sup>2</sup>  
単位体積重量 17 KN/m<sup>3</sup>
- 3、支持地盤  
内部摩擦角 30°  
粘着力 0 KN/m<sup>2</sup>
- 4、水抜孔は内径75mm以上の塩ビ管  
その他これに類する耐水材料を用いたもので3㎡当り1ヶ所以上設けること。また、水抜孔の入口には吸い出し防止材等を設置すること。
- 5、鉄筋の許容引張応力度  
195 N/mm<sup>2</sup>以上
- 6、コンクリートの4週圧縮強度  
21 N/mm<sup>2</sup>以上
- 7、上載荷重 10 KN/m<sup>2</sup>

逆L型擁壁 高さ1.5m 砂質土

縮尺 1/30  
単位 mm



縦壁配筋図



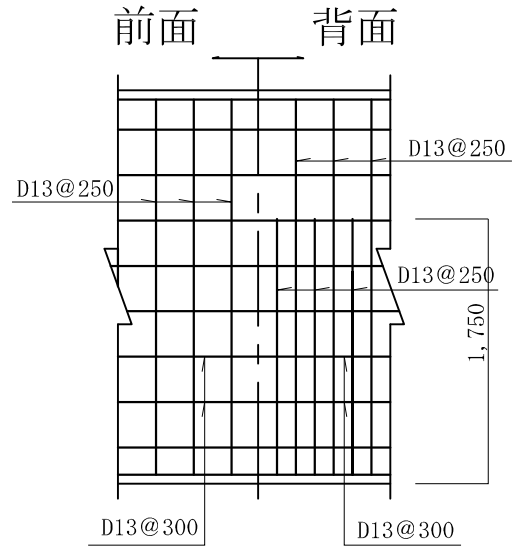
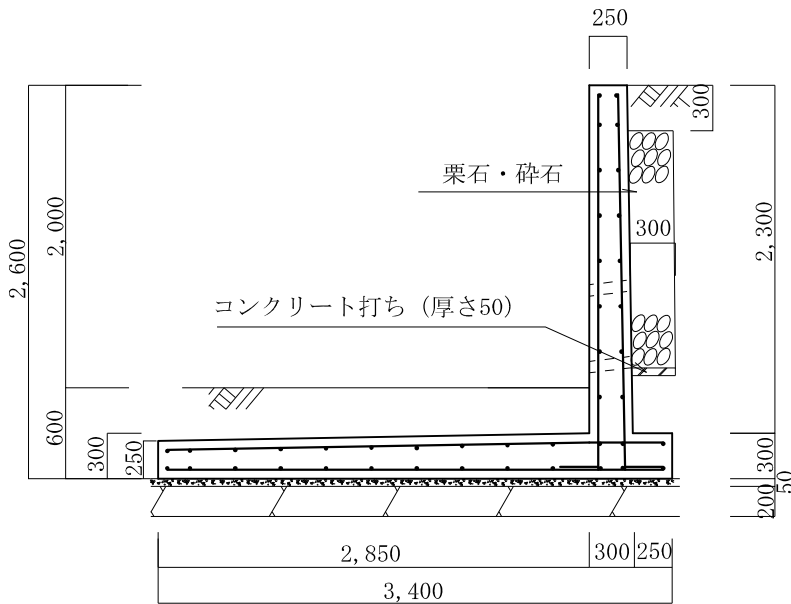
底版配筋図

条 件

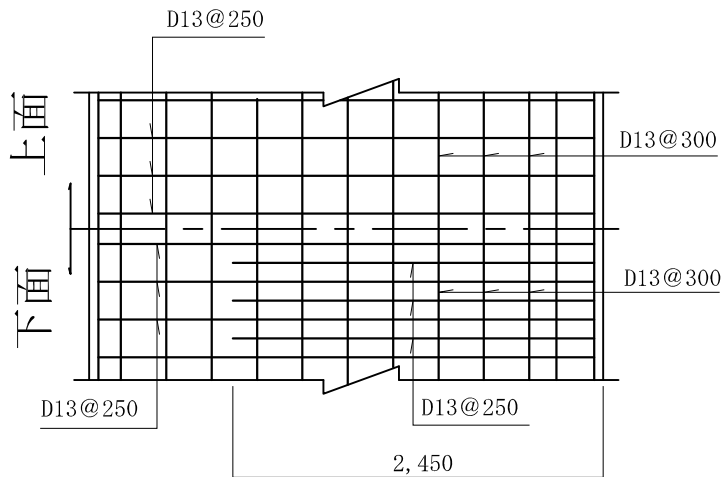
- 1、地耐力 50 KN/m<sup>2</sup>以上
- 2、背面土  
内部摩擦角 30°  
粘着力 0 KN/m<sup>2</sup>  
単位体積重量 17 KN/m<sup>3</sup>
- 3、支持地盤  
内部摩擦角 30°  
粘着力 0 KN/m<sup>2</sup>
- 4、水抜孔は内径75mm以上の塩ビ管  
その他これに類する耐水材料を用いたもので3㎡当り1ヶ所以上設けること。また、水抜孔の入口には吸い出し防止材等を設置すること。
- 5、鉄筋の許容引張応力度  
195 N/mm<sup>2</sup>以上
- 6、コンクリートの4週圧縮強度  
21 N/mm<sup>2</sup>以上
- 7、上載荷重 10 KN/m<sup>2</sup>

逆L型擁壁 高さ2.0m

砂質土 縮尺 1/50  
単位 mm



縦壁配筋図



底版配筋図

条 件

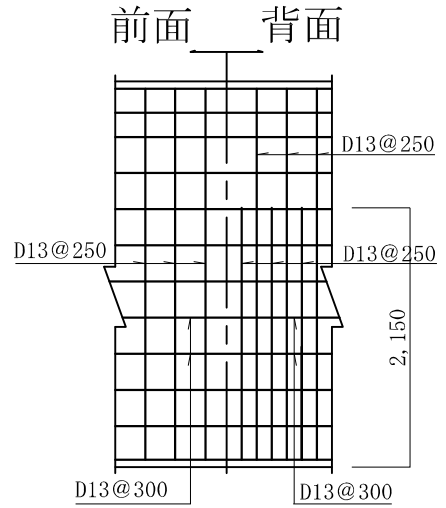
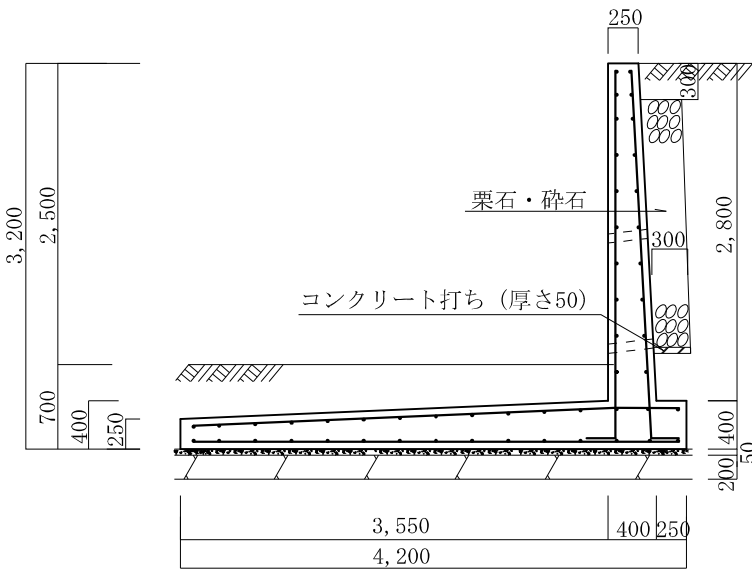
- 1、地耐力 50 KN/m<sup>2</sup>以上
- 2、背面土  
内部摩擦角 30°  
粘着力 0 KN/m<sup>2</sup>  
単位体積重量 17 KN/m<sup>3</sup>
- 3、支持地盤  
内部摩擦角 30°  
粘着力 0 KN/m<sup>2</sup>
- 4、水抜孔は内径75mm以上の塩ビ管  
その他これに類する耐水材料を用いたもので3㎡当り1ヶ所以上設けること。また、水抜孔の入口には吸い出し防止材等を設置すること。
- 5、鉄筋の許容引張応力度  
195 N/mm<sup>2</sup>以上
- 6、コンクリートの4週圧縮強度  
21 N/mm<sup>2</sup>以上
- 7、上載荷重 10 KN/m<sup>2</sup>

タイプ名称 逆L—S—2. 5

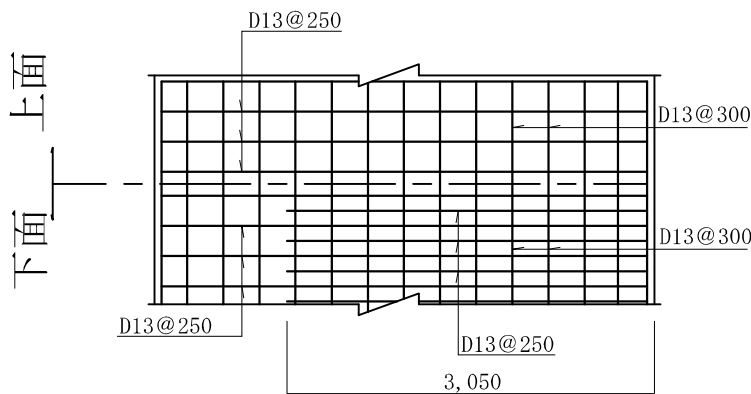
# 逆L型擁壁 高さ2. 5 m

砂質土

縮尺 1/60  
単位 mm



縦壁配筋図



底版配筋図

条 件

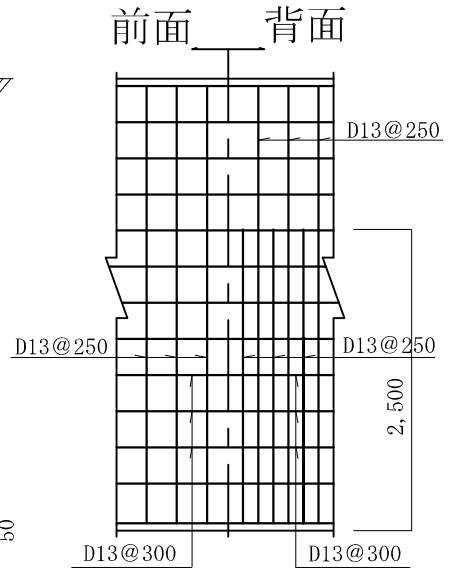
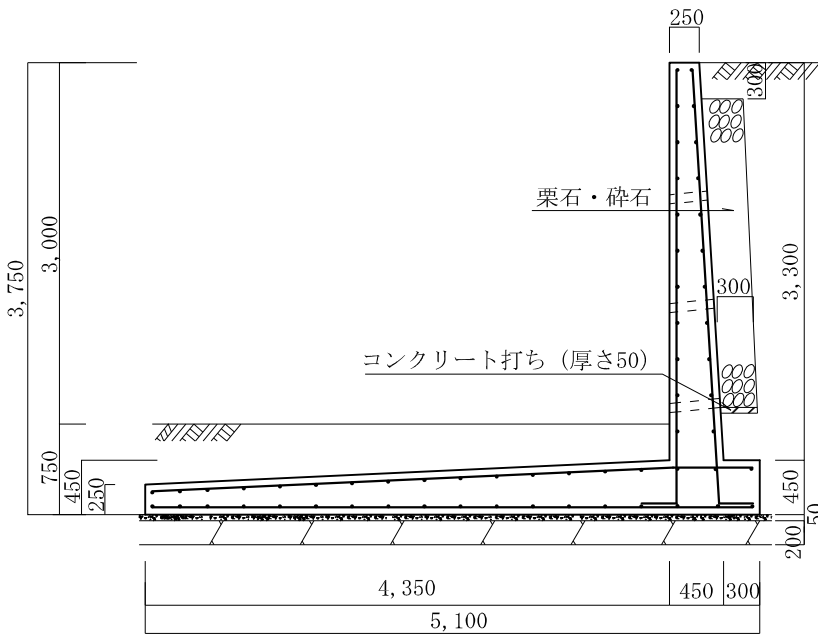
- 1、地耐力 50 KN/m<sup>2</sup>以上
- 2、背面土  
内部摩擦角 30°  
粘着力 0 KN/m<sup>2</sup>  
単位体積重量 17 KN/m<sup>3</sup>
- 3、支持地盤  
内部摩擦角 30°  
粘着力 0 KN/m<sup>2</sup>
- 4、水抜孔は内径75 mm以上の塩ビ管  
その他これに類する耐水材料を用いたもので3 m<sup>2</sup>当り1ヶ所以上設けること。また、水抜孔の入口には吸い出し防止材等を設置すること。
- 5、鉄筋の許容引張応力度  
195 N/mm<sup>2</sup>以上
- 6、コンクリートの4週圧縮強度  
21 N/mm<sup>2</sup>以上
- 7、上載荷重 10 KN/m<sup>2</sup>

タイプ名称 逆L—S—3. 0

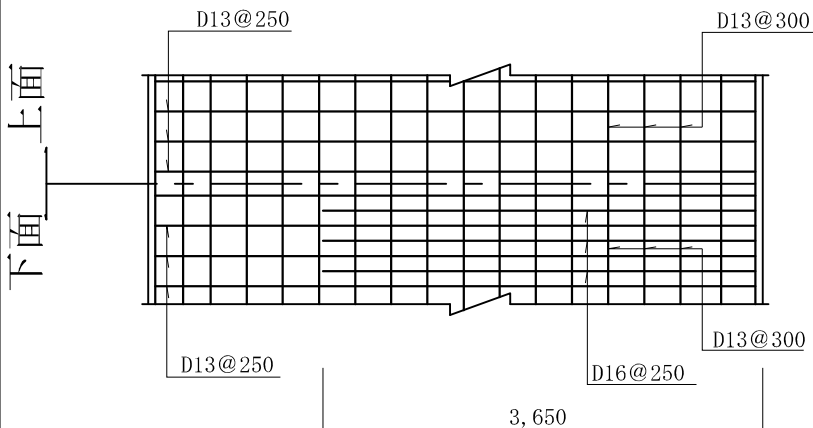
# 逆L型擁壁 高さ3. 0 m

砂質土

縮尺 1/60  
単位 mm



縦壁配筋図



底版配筋図

条 件

- 1、地耐力 50 KN/m<sup>2</sup>以上
- 2、背面土  
内部摩擦角 30°  
粘着力 0 KN/m<sup>2</sup>  
単位体積重量 17 KN/m<sup>3</sup>
- 3、支持地盤  
内部摩擦角 30°  
粘着力 0 KN/m<sup>2</sup>
- 4、水抜孔は内径75 mm以上の塩ビ管  
その他これに類する耐水材料を用いたもので3 m<sup>2</sup>当り1ヶ所以上設けること。また、水抜孔の入口には吸い出し防止材等を設置すること。
- 5、鉄筋の許容引張応力度  
195 N/mm<sup>2</sup>以上
- 6、コンクリートの4週圧縮強度  
21 N/mm<sup>2</sup>以上
- 7、上載荷重 10 KN/m<sup>2</sup>

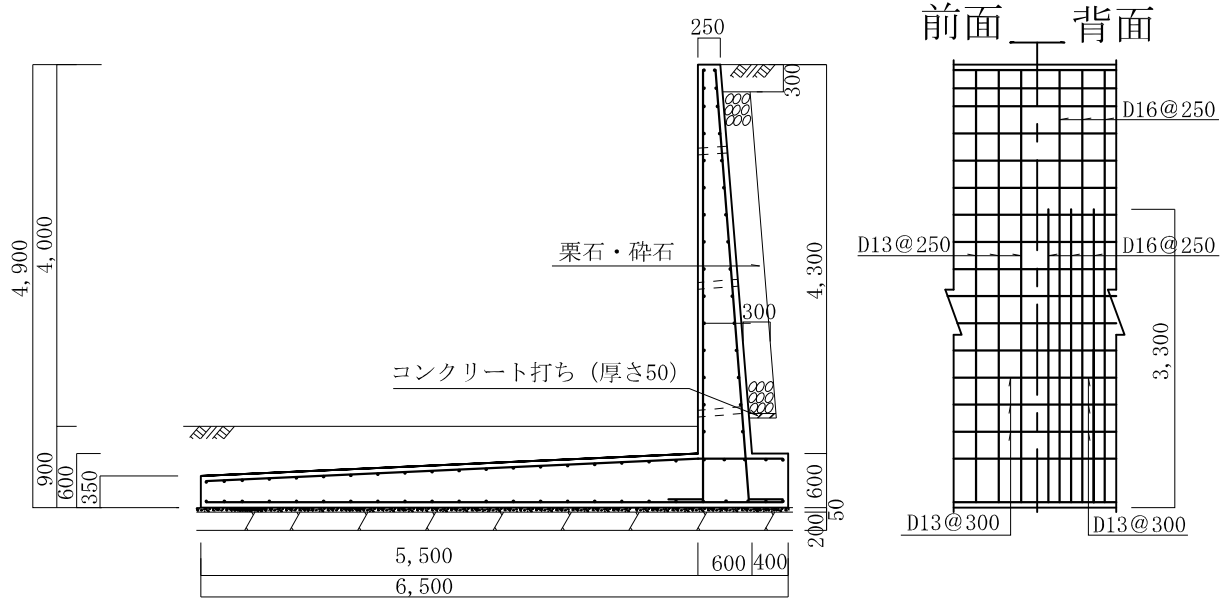


タイプ名称 逆L—S—4. 0

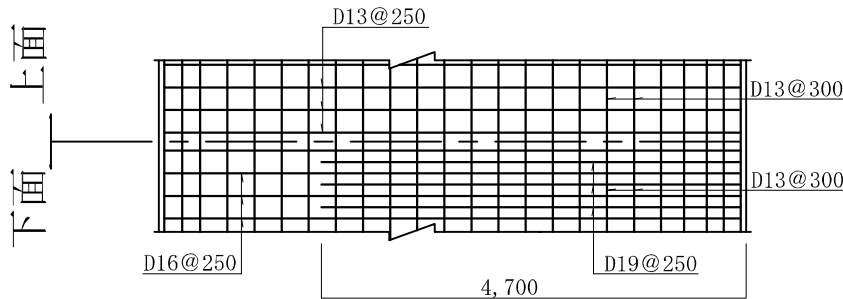
# 逆L型擁壁 高さ4. 0 m

砂質土

縮尺 1/80  
単位 mm



縦壁配筋図



底版配筋図

条 件

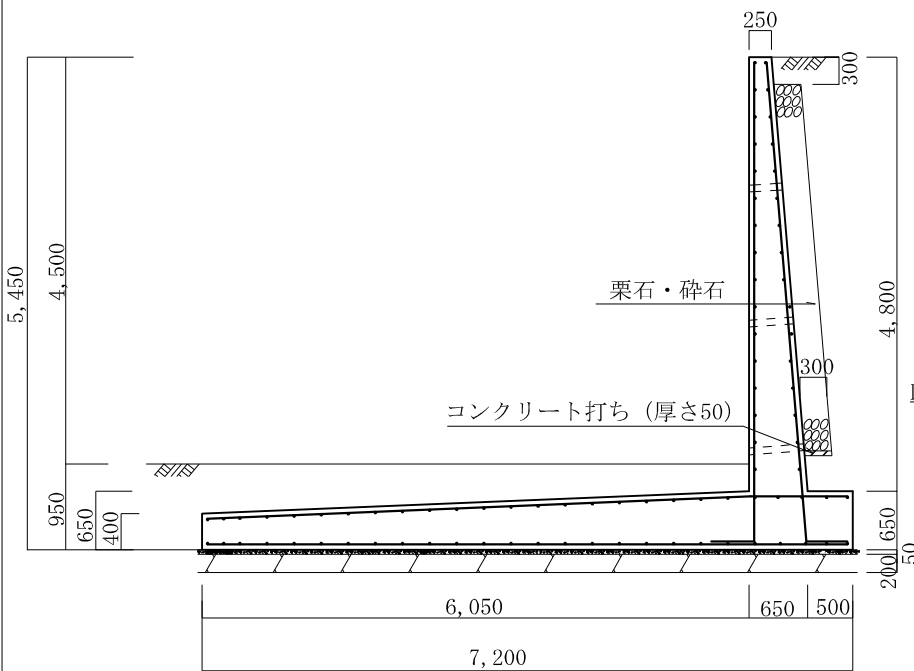
- 1、地耐力 50 KN/m<sup>2</sup>以上
- 2、背面土  
内部摩擦角 30°  
粘着力 0 KN/m<sup>2</sup>  
単位体積重量 17 KN/m<sup>3</sup>
- 3、支持地盤  
内部摩擦角 30°  
粘着力 0 KN/m<sup>2</sup>
- 4、水抜孔は内径75 mm以上の塩ビ管  
その他これに類する耐水材料を用いたもので3 m<sup>2</sup>当り1ヶ所以上設けること。また、水抜孔の入口には吸い出し防止材等を設置すること。
- 5、鉄筋の許容引張応力度  
195 N/mm<sup>2</sup>以上
- 6、コンクリートの4週圧縮強度  
21 N/mm<sup>2</sup>以上
- 7、上載荷重 10 KN/m<sup>2</sup>

タイプ名称 逆L—S—4. 5

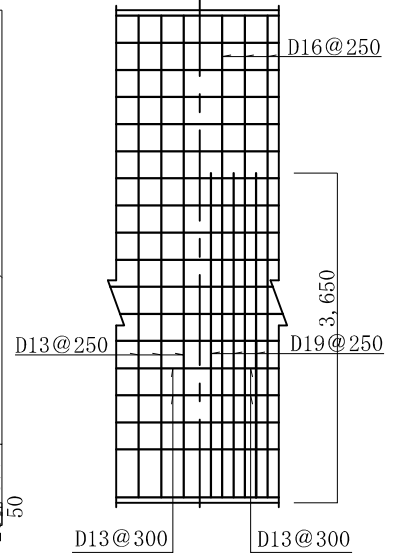
# 逆L型擁壁 高さ4. 5 m

砂質土

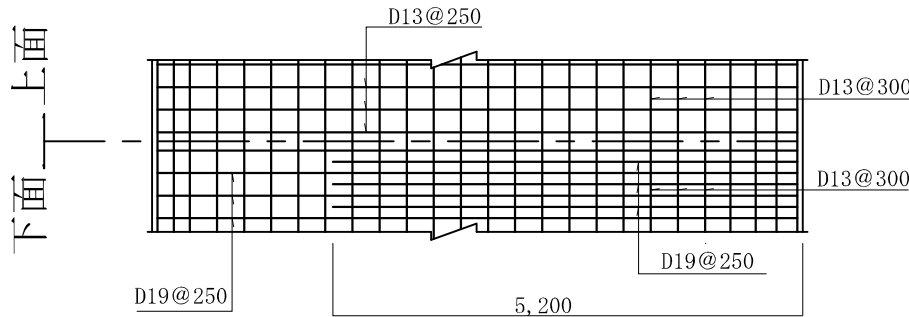
縮尺 1/80  
単位 mm



前面 背面



縦壁配筋図



底版配筋図

条 件

- 1、地耐力 60 KN/m<sup>2</sup>以上
- 2、背面土  
内部摩擦角 30°  
粘着力 0 KN/m<sup>2</sup>  
単位体積重量 17 KN/m<sup>3</sup>
- 3、支持地盤  
内部摩擦角 30°  
粘着力 0 KN/m<sup>2</sup>
- 4、水抜孔は内径75 mm以上の塩ビ管  
その他これに類する耐水材料を用いたもので3 m<sup>2</sup>当り1ヶ所以上設けること。また、水抜孔の入口には吸い出し防止材等を設置すること。
- 5、鉄筋の許容引張応力度  
195 N/mm<sup>2</sup>以上
- 6、コンクリートの4週圧縮強度  
21 N/mm<sup>2</sup>以上
- 7、上載荷重 10 KN/m<sup>2</sup>

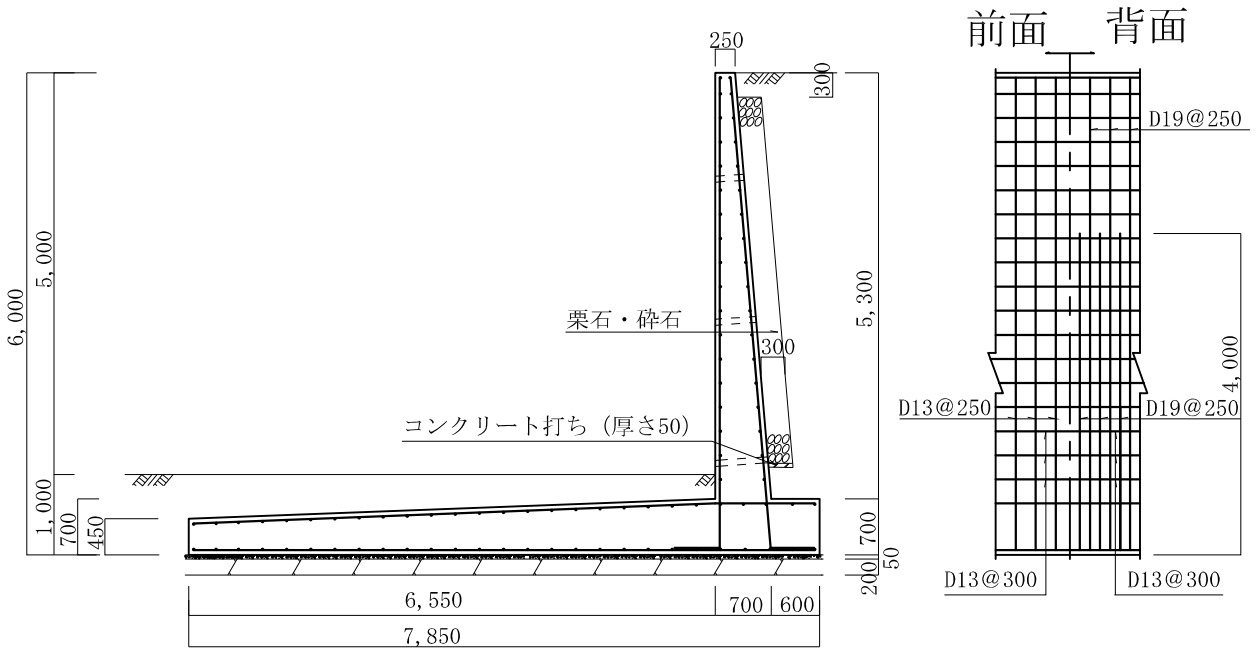


タイプ名称 逆L—S—5. 0

# 逆L型擁壁 高さ5. 0 m

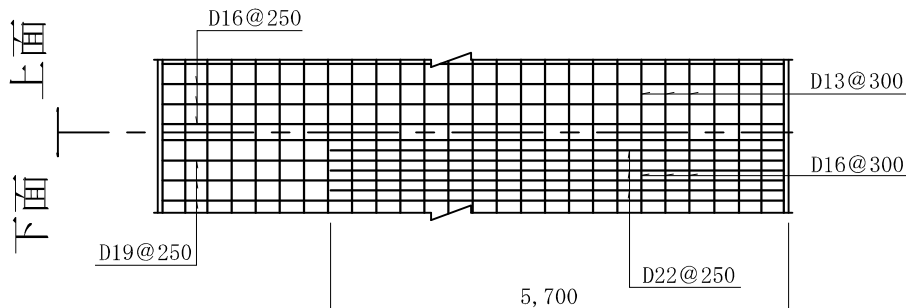
砂質土

縮尺 1/90  
単位 mm



前面 背面

縦壁配筋図



底版配筋図

条 件

- 1、地耐力 60 KN/m<sup>2</sup>以上
- 2、背面土  
内部摩擦角 30°  
粘着力 0 KN/m<sup>2</sup>  
単位体積重量 17 KN/m<sup>3</sup>
- 3、支持地盤  
内部摩擦角 30°  
粘着力 0 KN/m<sup>2</sup>
- 4、水抜孔は内径75 mm以上の塩ビ管  
その他これに類する耐水材料を用いたもので3 m<sup>2</sup>当り1ヶ所以上設けること。また、水抜孔の入口には吸い出し防止材等を設置すること。
- 5、鉄筋の許容引張応力度  
195 N/mm<sup>2</sup>以上
- 6、コンクリートの4週圧縮強度  
21 N/mm<sup>2</sup>以上
- 7、上載荷重 10 KN/m<sup>2</sup>