

龍城ヶ丘ゾーン公園整備区域

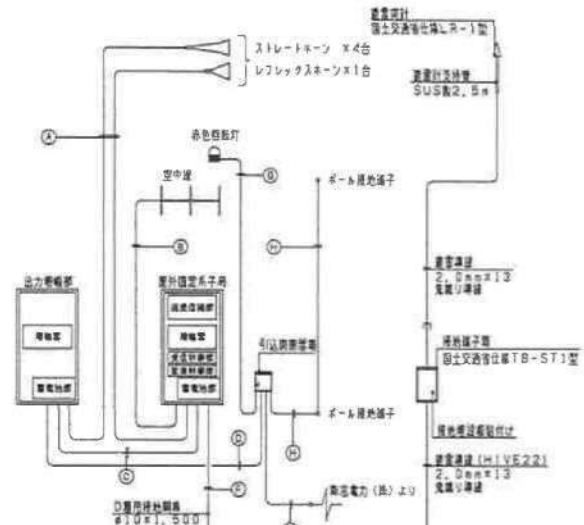
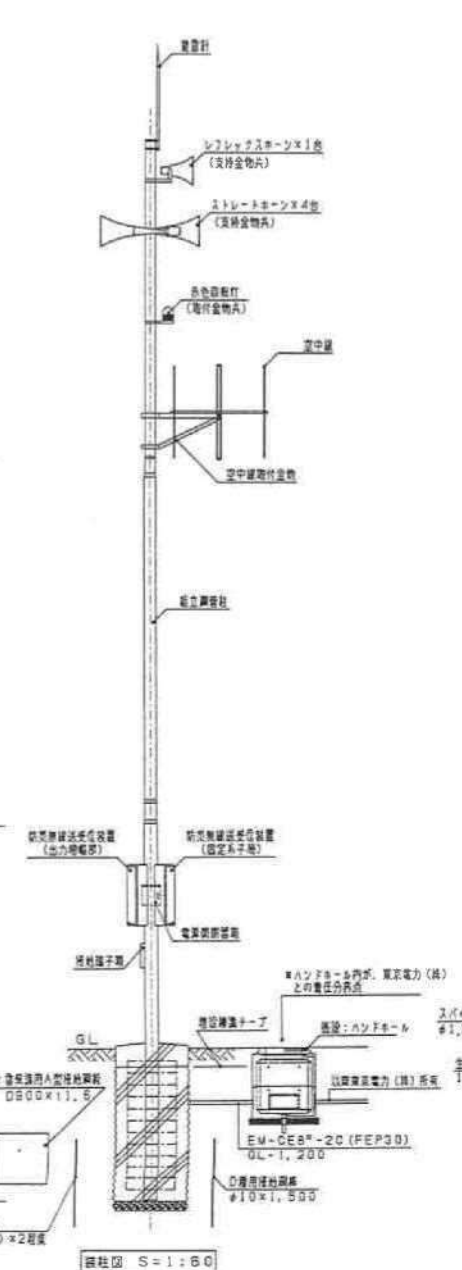
防災行政用無線
第112(袖ヶ浜)受信局
(デジタル化済み)



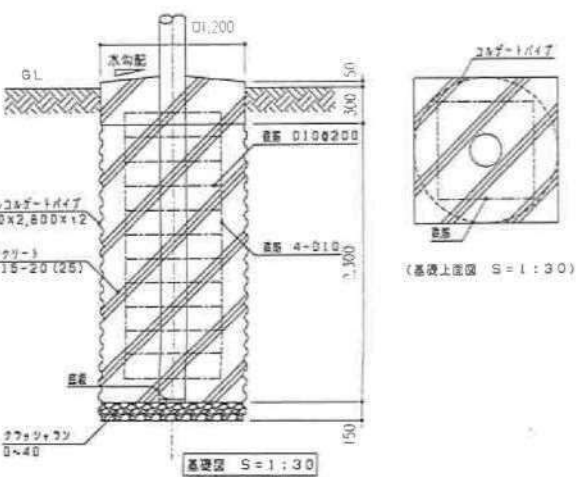
平塚海岸 展望
休憩所(袖ヶ浜)

防災行政用無線
第112(袖ヶ浜)受信局
(デジタル化済み)





型式	品名	数量	仕様	備考
A	VCT1, 25W-8C	2	内蔵電源	F2-30
B	EM-100-2E	1	内蔵電源	F2-24
C	EM-EEF2, 0-2C	1		F2-24
	EM-1ES, 5*	1		接地線
	VCT1, 25W-2C	1		F2-24
	VCT2*, 2C	1		
D	EM-EEF2, 0-2C	1		F2-24
	EM-1ES, 5*	1		接地線
	VCT2*, 2C	1		
E	EM-CE8*, 2C	1	HIVE28	F2-20
F	EM-1ES, 5*	1	HIVE18	接地線
G	VCT2*, 2C	1	内蔵電源	F2-24
H	EM-1ES, 5*	1	接地	接地線



メーカーリスト

機器	数量	メーカー名
A 屋外送受信装置	1	松下電器産業 (株)
B スピーカ	1	松下電器産業 (株) 2 ユニックス (株)
C 空中線	1	八木アンテナ (株) 2 日本アンテナ (株)
D 組立鋼管柱	1	ヨシトボーロ (株)
E 赤色回転灯	1	(株) パトライト
F 無線機器試験調整	1	松下電器産業 (株) 製の防災無線装置を試験・調整できるもの

機器仕様書

名称	数量	仕様
1 ストレートホーン	4	出力50W 耐風速60m/s
2 同上取付金具	4	SUS製
3 レフレックスホーン	1	出力30W (※20Wに減らして取付) 耐風速60m/s
4 同上取付金具	1	SUS製
5 空中線	1	80MHz帯 3素子八木型 SUS製
6 同上取付金具	1	防錆亜鉛メッキ処理
7 屋外送受信装置	1	1) 屋外型 SUS製 FRPカバー (平塚市マーク及び名称記載) 2) アンサーバック機能付 3) 出力増幅器 (120W×2) 内蔵 4) バッテリ (密閉型鉛蓄電池 24V 42Ah) ※5分放送・55分待ち受けて、72時間待機時使用可能 5) デジタル方式 6) 個別呼出、目的別呼出、一斉呼出に対応のこと 7) 分割放送可能なこと 8) テレコントロール機能付
8 鋼管柱	1	防錆亜鉛メッキ後カラーコーティング 3本組立式 高さ部よりφ267.4 (↑7.0) φ216.3 (↑7.0) φ190.7 (↑5.5) 内装塗装品 足場ボルト・皿板共 指定色: ホワイト
9 引込開閉装置	1	1) 屋外防水型 SUS製 (標準色塗装) 継付 (汎用品) 2) MCCB50AF×1内蔵
10 回転灯	1	防雨、防塵型 グローブ赤色

工事名	防災行政無線用無線子局修繕 (増設)		
図面名	防災無線設備	縮尺	1:30, 1:60 設計年月
設計者	建築士	監理者	H20.09
承認者		承認者	電子ファイナル署名
図面番号	C-03		
実施場所	平塚市 まちづくり事業部 建築住宅課		