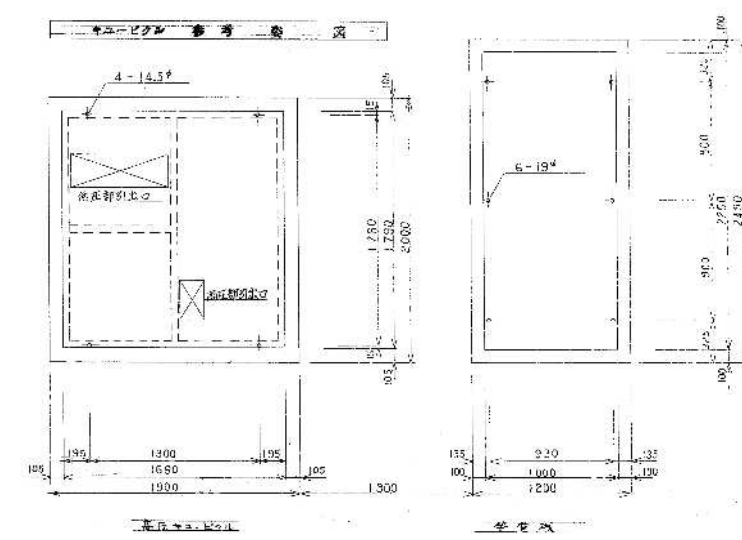
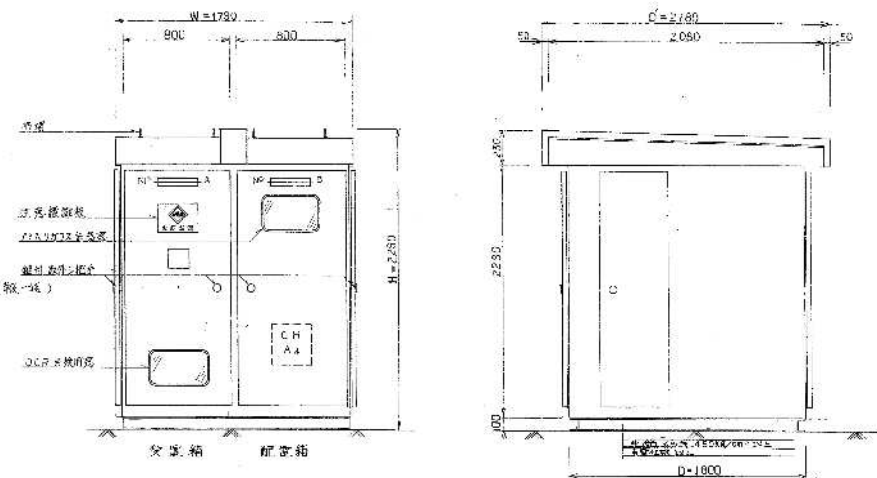
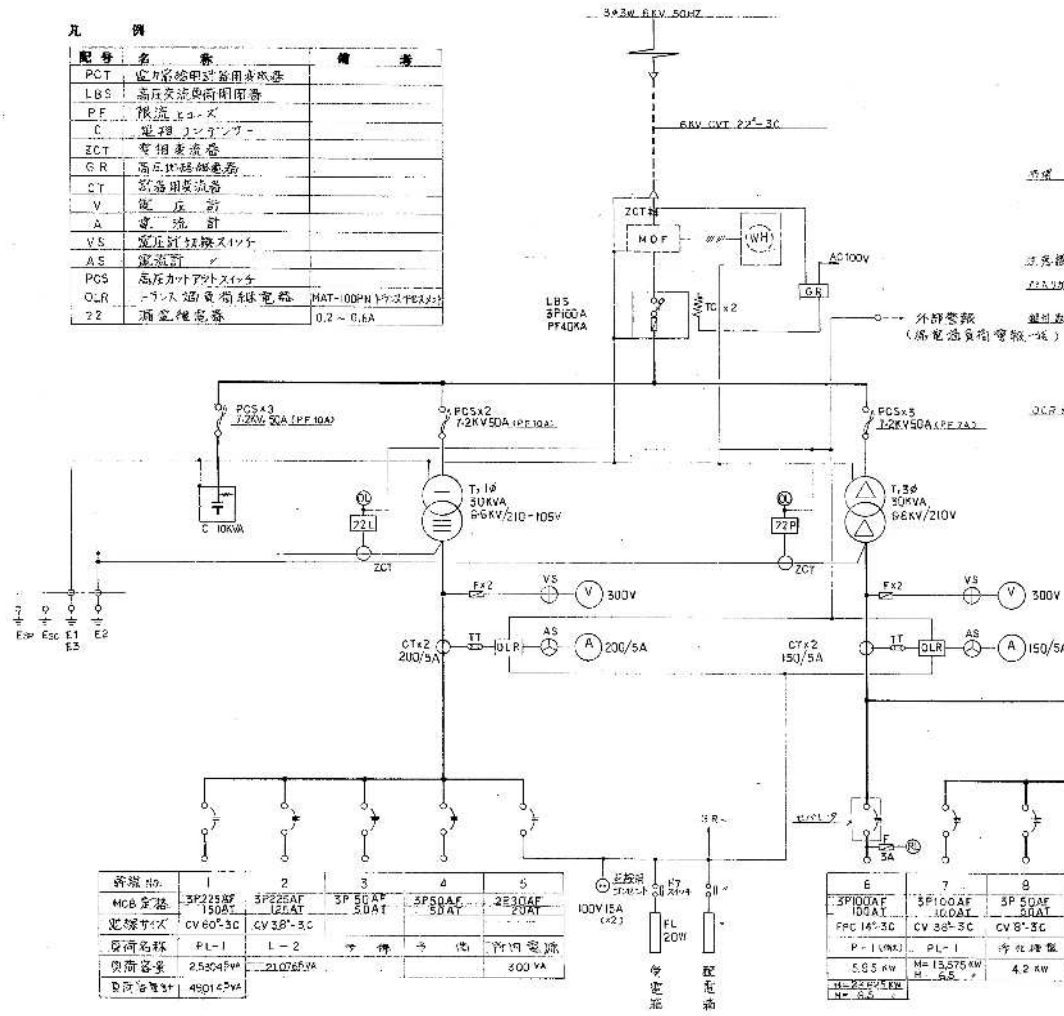


凡例

記号	名称	備考
PCT	電力供給用変圧器	
LBS	高圧交流高圧用開閉器	
PF	限流コイル	
C	電圧調整装置	
ZCT	電圧調整器	
GR	高圧接地線	
CT	電圧調整器	
V	電圧計	
A	電流計	
VS	電圧計	
AS	電流計	
PCS	高圧カットスイッチ	
OLR	トランス過負荷継電器	MAT-100PH-192-PE22
Z	漏電継電器	0.2 ~ 0.6A



電気設備 詳細設計図

電気設備 詳細設計図

半田市・建設部・建築課	責任者(資格・氏名)	設計者(資格・氏名)	承認者(資格・氏名)	図面番号	13512C	図面名	合田公民館新設工事(電気)	図面番号	C-4
設備係	設計係長 松沢武彦	設計主任 小森久		縮尺	1:20	設計年月日	5.80.1		